

Общий вид газового хроматографа показан на рисунке 1.2.

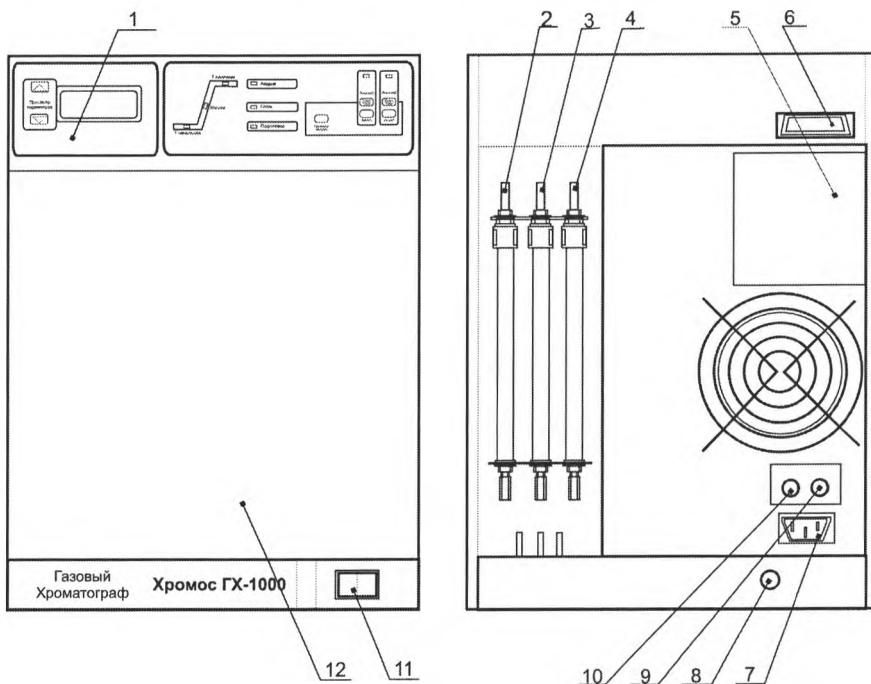


рисунок 1.2 - Газовый хроматограф (вид спереди и сзади)

1 – панель управления, 2,3,4 - входные газовые фильтры (водород, воздух, газ-носитель); 5 - крышка заслонки; 6 – разъем COM PORT; 7 – сеть 220В, 8 – клемма заземления, 9,10 – предохранители, 11 - тумблер СЕТЬ; 12 – дверца термостага.